



ESCORT - DECOWOOD & ANODISÉE

MAINS COURANTES RONDES - DIAMÈTRE 40 MM

JOINT BACTÉRICIDE

APPLICATIONS

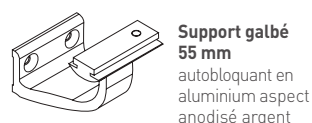
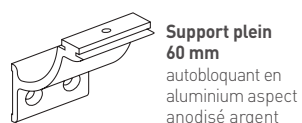
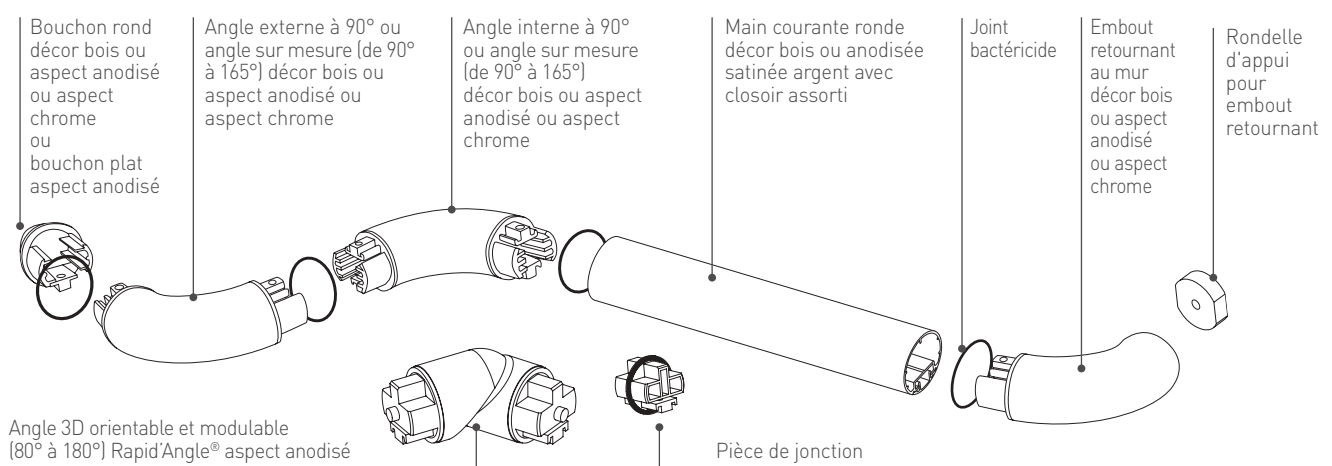
Mains courantes particulièrement élégantes avec leur finition décor bois ou en aluminium anodisé argent, et leurs supports courbes et discrets. Elles s'intègrent harmonieusement dans tous les intérieurs des lieux recevant du public : circulations et escaliers des maisons de retraite, écoles, hôtels, résidences, bureaux...

Elles peuvent être cintrées et un système démontable complet pour assurer la continuité de la main courante devant les gaines techniques est disponible.

Elle est équipée de joints bactéricides

DESCRIPTIF-TYPE

- Description : fourniture et pose d'une main courante ronde de 40 mm de diamètre décor bois (de type Escort Decowood de SPM) ou en aluminium anodisé satiné argent (de type Escort Anodisée de SPM) Elle est constituée d'un profilé en aluminium continu de 1,5 mm d'épaisseur recouvert d'un film PVC décor bois (Decowood) ou en aluminium anodisé 10 microns satiné argent (Anodisée) et d'un closioir assorti en partie basse. Son encombrement est de 80 mm. Elle porte une gorge dans laquelle viennent se bloquer les supports et les accessoires et se clipper un closioir assorti au profilé. Ses supports, ajourés ou galbés ou pleins sont en aluminium aspect anodisé argent ou en inox brossé pour les supports col de cygne avec rosace. Des accessoires de finition en PVC lisse décor bois ou aspect anodisé ou aspect chrome, équipés de joints bactéricides souples, (embouts, bouchons ronds ou plats, angles internes et externes à 90° ou sur mesure de 90 à 165°) complètent l'ensemble et viennent se manchonner dans le profilé à l'aide de vis de blocage. Pour être en conformité avec la Circulaire Interministérielle (n° DGUHC 2007-53 du 30/11/2007) relative à l'accessibilité, toutes les solutions techniques sont disponibles pour assurer sa continuité dans les angles (90° ou sur mesure), dans les escaliers (raccords de pente ou angles à triple rotation type cardan aspect anodisé de type Rapid'Angle® de SPM), devant les gaines techniques (clavettes à démontage rapide et coudes articulés aspect anodisé de type Rapid'Access® de SPM), et dans les parties courbes (cintrage en usine).
- Environnement : sa formulation est exempte de métaux lourds y compris de plomb et d'étain (valeurs négligeables inférieures à 50 ppm), ainsi que de CMR1 et CMR2 permettant de recycler 100 % des déchets et de répondre à 7 cibles de la démarche HQE. La stabilisation thermique est réalisée au calcium - zinc. Le niveau d'émission de substances volatiles dans l'air intérieur a été testé selon la norme ISO 16000-6 et est très faible (A+) selon le décret n° 2011-321 du 23 mars 2011 et l'arrêté d'application du 19 avril 2011. 100 % du produit est recyclable.
- Coloris : au choix du maître d'œuvre dans la gamme du fabricant.
- Mode de pose : partie haute du profilé au maximum à 0,90 m du sol. Montage sur supports autobloquants 2 ou 3 points de fixation, selon le modèle, à visser au mur tous les 1,20 m (0,80 m dans les circulations fortement sollicitées et sur des supports muraux plus légers type plaque de plâtre). Embouts retournant au mur, bouchons et angles sont à fixer avec des vis de serrage 6 pans 2,5 mm.



Escort - Decowood
| 3 finitions pour les accessoires



Escort - Decowood
| 6 décors bois



Escort - Anodisée

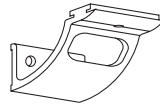


Coloris disponibles par produit : se référer à l'onglet récapitulatif coloris.

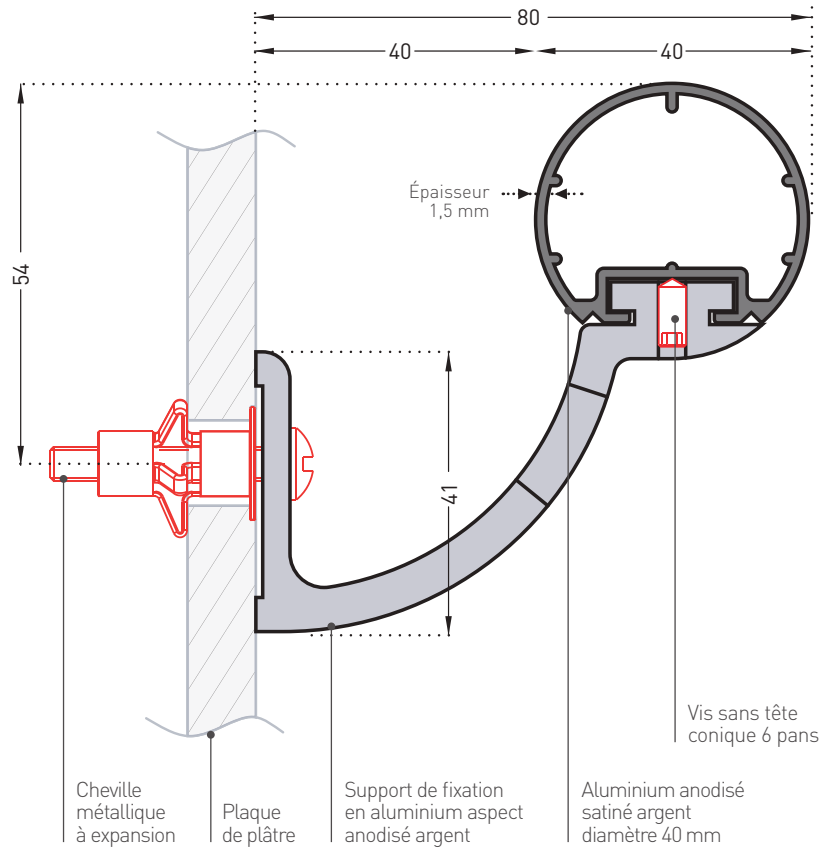


PRÉSENTATION

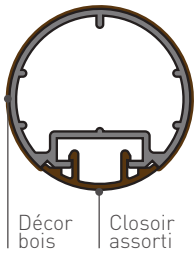
- Modèle : main courante ronde Escort-Decowood ou Escort-Anodisée
- Diamètre : 40 mm
- Longueur : 4 m
- Encombrement : 80 mm
- Distance mur / main courante : 40 mm
- Matériau : aluminium anodisé 10 microns satiné argent ou PVC décor bois, joint bactéricide
- Fixation : sur supports autobloquants :
 - ajourés, galbés ou pleins, 2 points de fixation en aluminium aspect anodisé argent
 - col de cygne avec rosace, 3 points de fixation en inox brossé
- à visser au mur tous les 1,20 m (0,80 m dans les circulations fortement sollicitées et sur des supports muraux plus légers type plaque de plâtre)
- Coloris :
 - 6 décors bois pour Escort - Decowood
 - Anodisé satiné argent pour Escort - Anodisée
 - laquage sur demande



Support ajouré 80 mm
autobloquant en aluminium aspect anodisé argent
(encombrement 80 mm)

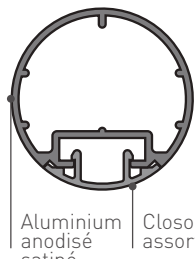


ESCORT DECOWOOD



Décor bois Closoir assorti

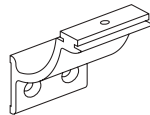
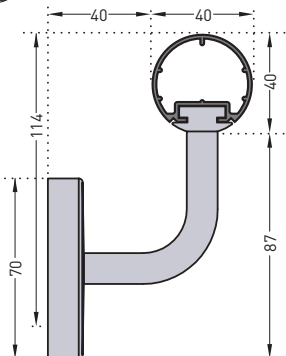
ESCORT ANODISÉE



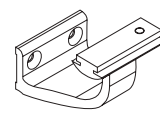
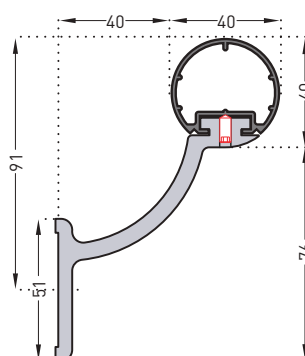
Aluminium anodisé satiné argent Closoir assorti



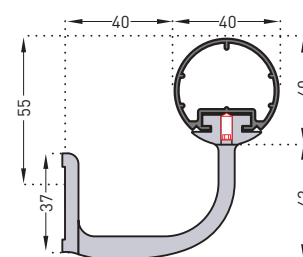
Support col de cygne avec rosace 70 mm
autobloquant en inox brossé
(encombrement 80 mm)



Support plein 60 mm
autobloquant en aluminium aspect anodisé argent
(encombrement 80 mm)



Support galbé 55 mm
autobloquant en aluminium aspect anodisé argent
(encombrement 80 mm)



Descriptif-type et coupes techniques sur notre site www.spm.fr
Dimobject Objets Bim sous Revit et Archicad